



# BARTEC



## Обзор изделия

## VISCONTec

## Взрывозащищенный ПЕРСОНАЛЬНЫЙ КОМПЬЮТЕР

## Оглавление

1	Общие сведения.....	3
1.1	Технические характеристики.....	3
	VISCOTEC 01 / VISCOTEC 01-A.....	3
	VISCOTEC 50.....	3
	VISCOTEC 02.....	3
	Программное обеспечение.....	3
1.2	Обзор VISCOTEC 01 / 50 .....	4
2	Аппаратные средства.....	5
2.1	Модули расширения коммуникаций в VISCOTEC 50 .....	8
3	Механическое исполнение.....	10
3.1	Общие данные.....	10

## 1 Общие сведения

Персональный компьютер визуализации и контроля VISCOTEC является взрывозащищенным прибором визуализации для применения в горнодобывающей промышленности под землей.

При его сетевом подключении в сети Ethernet и WEB-браузеров он предназначен для универсальных задач визуализации.

VISCOTEC состоит из защитной оболочки с видом взрывозащиты взрывонепроницаемая оболочка "d", герметичной оболочки опционально до 2 мест подключения с видом взрывозащиты "e", повышенная безопасность и искробезопасная электрическая сеть "i".

Отсеки прибора закрыты дверью. Дверь снабжена окошком индикации для обеспечения просмотра на 15 " дисплее TFT.

### 1.1 Технические характеристики

#### VISCOTEC 01 / VISCOTEC 01-A

- Панельный PC с цветным 15."TFT-дисплеем
- Подключение LWL-Ethernet (1 x 15 км)
- Мышь для пальцев

#### VISCOTEC 50

- Панельный PC с цветным 15."TFT-дисплеем
- Подключение LWL Ethernet (1 x 15 км)
- Мышь для пальцев
- Встроенный программируемый контроллер программ KW.
- Сервер OPC
- Полевое подключение шины Profibus-M EEx I

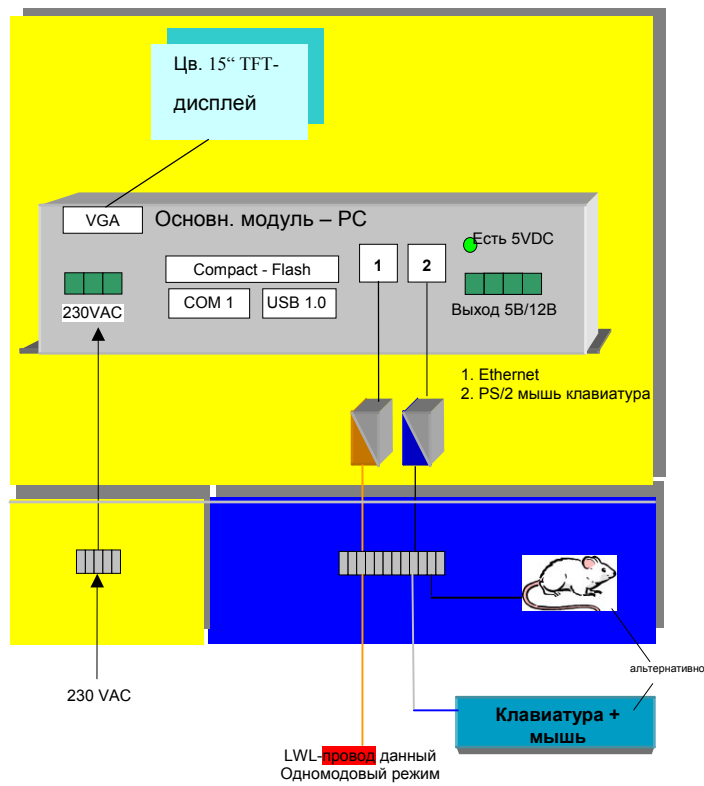
#### VISCOTEC 02

- Панельный PC с цветным 15."TFT-дисплеем
- Подключение LWL Ethernet (2 x 40 км)
- Мышь для пальцев
- Искробезопасный интерфейс подключения линейного тока

#### Программное обеспечение

Операционная система Windows 2000 Professional DSP,  
Полная версия на немецком языке

1.2 Обзор VISCOTEC 01 / 50



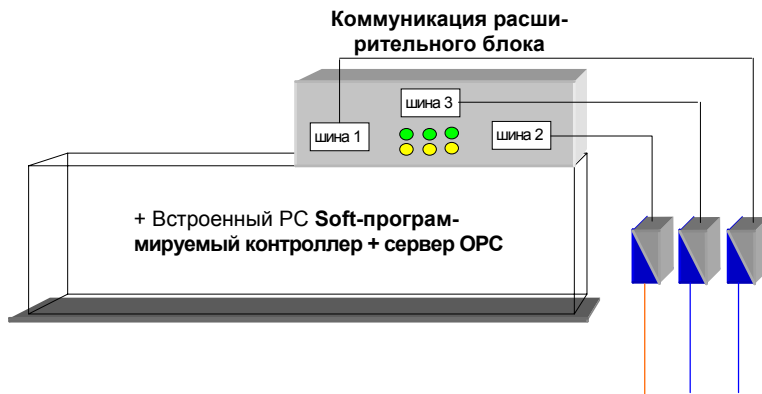
## 2 Аппаратные средства

Оснащение	VISCOTEC 01 Id. Nr. 96-E-5320-0001	VISCOTEC 01-A Id. Nr. 96-E-5320-0002	VISCOTEC 50 Id. Nr. 96-E-5320-0050	VISCOTEC 02 Id. Nr. 96-E-001-00014-001
<b>Центральный процессор</b> 800 МГц SDRAM SODIMM x1, max. 512 MB, объем памяти 256 MB Жесткий диск 2,5“, 20 GB	1	1	1	1
<b>Внешняя память</b> Compact Flash, объем памяти мак- симально до 1 GB				
<b>Интерфейсы подключения</b>				
IDE				
1 × FDD (Гибкий диск, Жесткий диск...) в комплекте	-	-	-	-
3 × RS 232, в комплекте, 1 × под- ключен	1	1	1	1
1 × RS 232/422/485, в комплекте	-	-	-	-
1 × LPT, в комплекте	-	-	-	-
1 × IrDA, в комплекте	-	-	-	-
2 × USB (USB1.0 совместимый), В комплекте, 1 × подключен	1	1	1	1
1 × Ethernet, запущен 10/100Base- T, Autonegation	1	1	1	1
1 × PS2 – Клавиатура, подключен	1	1	1	1
1 × PS2 – Мышь, подключен	1	1	1	1

Оснащение	VISCOTEC 01 Id. Nr. 96-E-5320-0001	VISCOTEC 01-A Id. Nr. 96-E-5320-0002	VISCOTEC 50 Id. Nr. 96-E-5320-0050	VISCOTEC 02 Id. Nr. 96-E-001-00014-001
<b>Цветной 15" TFT-дисплей</b> Физическое разрешение 1024 × 768; Логичное разрешение 1280 × 1024 пикселей Частота обновления изображения 60-75Гц, Сила света 250 кд/м <sup>2</sup> High Color (16 бит) (16,7 миллион нов цветов) Аналоговое управление XGA	1	-	1	-
<b>Цветной 15" TFT-дисплей</b> Физическое разрешение 1280 × 1024 пикселей Частота обновления изображения 60-75Гц, Сила света 200 кд/м <sup>2</sup> High Color (16 бит) (16,7 миллион нов цветов) Аналоговое управление SXGA	-	1	-	1
<b>Блок питания от сети</b> Питание: 230ВАС; Зона 85 – 264ВАС, 47 63Гц Выход: 5ВDC/2,5 А; 12ВDC/2,5 А	1	1	1	1

Оснащение	VISCOTEC 01 Id. Nr. 96-E-5320-0001	VISCOTEC 01-A Id. Nr. 96-E-5320-0002	VISCOTEC 50 Id. Nr. 96-E-5320-0050	VISCOTEC 02 Id. Nr. 96-E-001-00014-001
<b>Модули интерфейса, установленные в EEx d</b>				
2-канальный интерфейс TW-118B				
PS2-интерфейс подключения, искробезопасный/ не искробезопасный	1	1	1	1
IBExU02ATEX1160				
Преобразователь средств коммуникации 100Base-TX/100BaseFX / LWL – одномодовый Дальность действия 15 км	1	1	1	-
Switch 100Base-TX/100BaseFX, 2x LWL Port одномодовый Дальность действия 40 км	-	-	-	1
Преобразователь интерфейса подключения UM1-LWL / K-TTY, 0 – 20 мА, POF (пластиковое оптическое волокно), EEx ib I	-	-	-	1
Датчик-преобразователь интерфейса подклю- чения RS232, POF (пластиковое оптическое волокно)	-	-	-	1
<b>Интерфейсные модули или имеющиеся в распоряжении интерфейсы подключения установленные в EEx i</b>				
Сенсорный пункт TP-100				
Искробезопасная мышь для пальцев TÜV 00 ATEX 1592	1	1	1	1
E2000 8° - соединение	4	4	4	4
1 x LWL- порт	1	1	1	-
2 x LWL- порт	-	-	-	1
Искробезопасный интерфейс подключения ли- нейного тока 0 – 20 мА	-	-	-	1
<b>Внешние рабочие средства (присоединяемое выборочно)</b>				
Самостоятельная, искробезопасная клавиатура из высококачественной стали с мышью для пальцев				
Тип BMF 105 Id. Nr. 94-E-5800-0037 IBExU99ATEX1129				

## 2.1 Модули расширения коммуникаций в VISCOTEC 50



Расширение подключения до 3 полевых систем искробезопасной шины в месте подключения исполнено в качестве провода или LWL

- PROFIBUS-M EEx I
- CAN<sub>OPEN</sub>

Оснащение	VISCOTEC 50 Id. Nr. 96-E-5320-0050		
<b>Программное обеспечение</b>			
Программируемый контроллер-Kernel ProConOS 2.x	1		
Сервер OPC 2.x	1		
<b>Аппаратные средства</b>			
PC/104 основания расширения с подключением носителя COM-CN	1		
Носитель для питания 3 коммуникационных плат COM-CN			
при модульной раме от 18 мм до 2х COM-CN (стандарт)	1		
при модульной раме от 36 мм до 3х COM-CN	-		
для полевых интерфейсов подключения шины в распоряжении имеются стандартные коммуникационные модули, как Profibus, CAN <sub>OPEN</sub> , оснащенные модулями коммуникаций:			
COM-CN-DPM Profibus-Master	1		
COM-CN-DPM Profibus-Master (SIMDAS-DP)			
COM-CN-COM CANOPEN Master			



Оснащение	VISCOTEC 50 Id. Nr. 96-E-5320-0050		
<b>Модули интерфейса</b>			
Прибор питания от сети 230 В AC / 12 В DC для питания модулей интерфейса Id. Nr. 85-EN0-101383 C	1		
Терминал шины DU5430N-A (не искробезопасный/ искробезопасный) для PROFIBUS-M EEx I	1		
CAN-повторитель DPM C02 (не искробезопасный/ искробезопасный) для CAN <sub>OPEN</sub>			
Повторитель OZD профессиональный... предусмотрены для применения в оптических полевых сетях шины PROFIBUS. Они предназначены для преобразования электрических интерфейсов подключения PROFIBUS уровень RS 485 в оптические интерфейсы подключения PROFIBUS и наоборот.			

### 3 Механическое исполнение

Отсек прибора оснащения арматуры / Отсек подключения	VISCOTEC 01 Id. Nr. 96-E-5320-0001	VISCOTEC 01-A Id. Nr. 96-E-5320-0002	VISCOTEC 50 Id. Nr. 96-E-5320-0050	VISCOTEC 02 Id. Nr. 96-E-001-00014-001
<b>Отсек прибора EEx d</b>	1	1	1	1
PC 220 SM (M36×1,5), основание стойкое для подвода	-	1	-	-
Транспортная заглушка для PC 220 SM (M36×1,5)	-	1	-	-
PC 220 BF, защитный штекер для ввода с концевым звеном	-	-	-	-
PC 220 SF (M36×1,5), основание внутреннее для отделения	-	1	-	-
PC 220 BM, защитный штекер для вывода с концевым звеном AD01	-	1	-	-
<b>Отсеки подключения EEx e</b>	1	-	1	1
M22×1,5 слепая заглушка	1	-	1	1
M36×1,5 кабельный ввод для наружного диаметра кабеля 18 – 21	1	-	1	1
<b>Отсеки подключения EEx i</b>	1	1	1	1
M25×1,5 открыт	-	2	-	-
M22×1,5 слепая заглушка	2	-	2	2
M22×1,5 кабельный ввод для наружного диаметра кабеля 12 –16	1	1	1	1
M22×1,5 кабельный ввод для наружного диаметра кабеля 9 –12	1	1	1	1

#### 3.1 Общие данные

VISCOTEC	
Габариты Н × В × Т	485 мм × 430 мм × 250 мм
Вес	около 50 кг
Температура окружающей среды	0 до +40 °С

#### Свидетельство испытания опытного образца ЕЭС

IBEx U 03 ATEX 1030

**BARTEC Sicherheits-Schaltanlagen GmbH**

Почтовый индекс 2151

D - 58681 Menden

Телефакс: +49 (0)2373-684-232

**Отправитель:**

ФИО: \_\_\_\_\_  
Фирма: \_\_\_\_\_  
Отдел: \_\_\_\_\_  
Адрес: \_\_\_\_\_  
\_\_\_\_\_

Телефон: \_\_\_\_\_  
Телефакс: \_\_\_\_\_  
e-mail: \_\_\_\_\_

Ваши инициативы и предложения по улучшению сообщайте, пожалуйста, нам с этим бланком.

Так же мы благодарны за указание на возможные неисправности.

**Предложения / Поправки:**

**Почтовый адрес:**

BARTEC Sicherheits-Schaltanlagen GmbH

Postfach 2151

D-58681 Menden

Tel.: +49 (0)2373 684-0

Fax: +49 (0)2373 684 232

**Адрес сервиса и поставщика:**

BARTEC Sicherheits-Schaltanlagen GmbH

Holzener Str. 35-37

D-58708 Menden

Internet: [www.bartec-mining.com](http://www.bartec-mining.com)e-mail: [info@bartec-mining.com](mailto:info@bartec-mining.com)