



## Кабельная стойка для техники подключения PLEXO

### Описание

С помощью кабельных стоек из полиэфира можно соединить один или более нагревательных контуров с напряжением питания.

Стойки располагают соответствующей комплектацией клемм и необходимыми кабельными вводами или резьбовыми отверстиями.

Кабельные стойки в алюминиевом исполнении можно получить на заказ.

### Взрывозащита

#### Обозначение

II 2G EEx e II T6/T5

#### Сертификат испытаний

PTB 01 ATEX 1104

### Технические данные

#### Класс защиты по EN 60529

Уплотнение крышки IP 65

Винтовое соединение для подсоединительного кабеля IP 67

#### Напряжение сети

макс. 254 В

#### Поперечное сечение подключения

2,5 мм<sup>2</sup> до 6,0 мм<sup>2</sup>

#### Ударопрочность

7 Нм

#### Материал

Полиэфир армированный стекловолокном

#### Кабельные соединения в области клемм

M 20 Ø 6 - 12 мм

M 25 Ø 8 - 17 мм

#### Нестандартные уплотнения

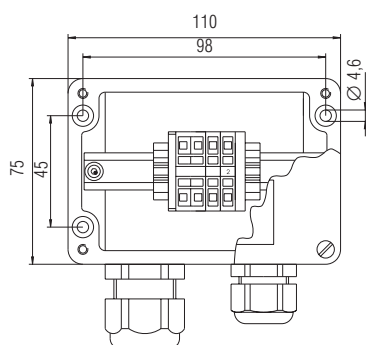
EPDM -20 °C до 100 °C

EPDM -55 °C до +100 °C по заявке

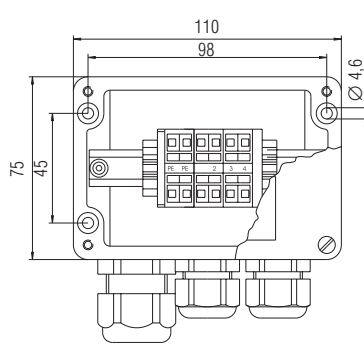
### Таблица выбора

Применение для системы подключения	Корпус для нагр. конт.	Размеры мм	Резьбовое соединение кабеля		Клемм.соед. мм <sup>2</sup>	Номер для заказа
			для питающего напр.	для нагр. конт.		
PLEXO, EEx e	одинар.	110 x 75 x 55	1 x M 25 (Ø 8 - 17 мм)	1 x M 20	4 x 2,5; 4 x PE	<b>07-5103-9008</b>
	двойной	110 x 75 x 55	1 x M 25 (Ø 8 - 17 мм)	2 x M 20	8 x 2,5; 4 x PE	<b>07-5103-9009</b>
	тройной	122 x 120 x 90	1 x M 25 (Ø 8 - 17 мм)	3 x M 20	12 x 6; 6 x PE	<b>07-5103-9007</b>

#### Корпус подключения одинарный



#### Корпус подключения двойной



#### Корпус подключения тройной

