



Подключение греющего кабеля PLE XO



Преимущества

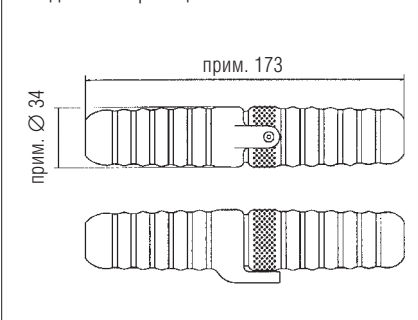
- Разнообразные возможности применения благодаря технике штепсельного разъема
- Простой и быстрый монтаж
- Проста в эксплуатации и обслуживании

Описание

PLE XO - это первая подсоединительная система со штепсельным разъемом для греющего кабеля, который применяется во взрывоопасных условиях. Время монтажа благодаря передовой технике значительно сокращается. Работы по техническому обслуживанию, а также последующие изменения обогревательного контура могут проводиться с высокой эффективностью.

Подсоединение PLE XO состоит из розетки и вилки. Подсоединение жил греющего кабеля и соединительного провода осуществляется через надежные пружинящие зажимы. Пружина создает необходимое давление нажима для контакта с защитной оплеткой; уже не нужно долго раскручивать и скручивать. Уплотнительная система создает надежную защиту от экстремальных воздействий окружающей среды.

Соединение греющего кабеля



➤ Взрывозащита

Обозначение

- ⊕ II 2G EEx e
- ⊕ II 2D T 160 °C IP 6x

Сертификат испытаний
KEMA00ATEX2062 U

Допустимая температура окружающей среды

- мин. (обогрев включен) -60 °C
- макс. (обогрев включен) 120 °C

➤ Технические данные

Вид защиты

IP 66 согл. EN 60529

Директивы/Стандарты/Допуски

EN 50014; 50019
Директива 89/336/EWG
Директива 73/23/EWG
Директива 94/9/EG

Температура прокладки мин.
-30 °C

Температура хранения мин.
-60 °C

Радиус изгиба
греющий кабель > 25 mm

Расчетное напряжение
420 В

Защита от тока перегрузки
Характеристика C, макс.: 32 А

Питающий кабель
сечение до 4,0 мм²

Материалы

Корпус: Высокотемп. термопласт
Уплотнения: Эластомер EPDM

Вес

Соединение (розетка-вилка) 240 г

Таблица для подбора

Описание	Обозначение	➔ Номер для заказа
Подсоединение для EKL premium		
Соединение греющего кабеля 180 Ω/км - 8000 Ω/км	PLE XO E-KK	27-59SE-H017 00KK
Соединение греющего кабеля 4,4 Ω/км - 100 Ω/км	PLE XO E-GG	27-59SE-H017 00GG
Соединение греющего кабеля сторона G: 4,4 Ω/км - 100 Ω/км сторона K: 180 Ω/км - 8000 Ω/км	PLE XO E-GK	27-59SE-H017 00GK
Колпачок для заделки концов		
Защитная крышка для концевой заделки	PLE XO H-2	05-0037-0011
Указания по установке		
Соединение греющего кабеля		21-59SA-7N0001