



Техника подключения PLE XO

Преимущества

- Разнообразные возможности применения благодаря технике штепсельного разъема
- Простой и быстрый монтаж
- Проста в эксплуатации и обслуживании

Описание

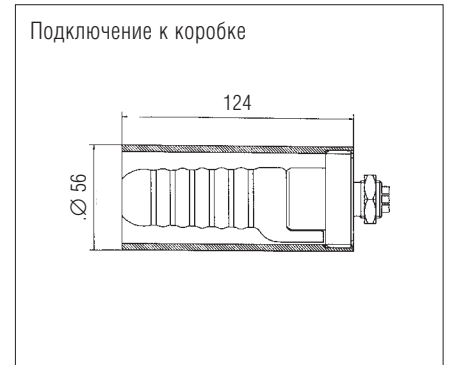
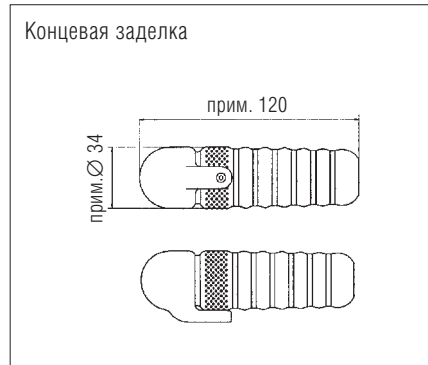
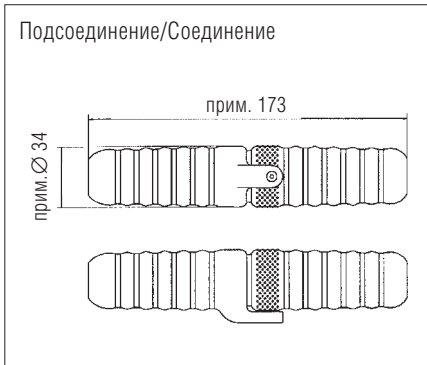
PLE XO - это первая подсоединительная система со штепсельным разъемом для греющего кабеля, который применяется во взрывоопасных условиях. Время монтажа благодаря передовой технике значительно сокращается. Работы по техническому обслуживанию, а также последующие изменения обогревательного контура могут проводиться с высокой эффективностью.

Подсоединение PLE XO состоит из розетки и вилки. Подсоединение жил греющего кабеля и соединительного провода осуществляется через надежные пружинящие зажимы. Пружина создает необходимое давление нажима для контакта с защитной оплеткой; уже не нужно долго раскручивать и скручивать. Уплотнительная система создает надежную защиту от экстремальных воздействий окружающей среды.

Благодаря гибкости системы возможно как прямое соединение греющего кабеля с подсоединительным (питающим) кабелем, так и подключение к взрывозащищенной клеммной коробке. Для армированного кабеля имеется специальная соединительная муфта. Два одинаковых греющих кабеля также могут быть соединены штепсельным разъемом через соответствующую соединительную муфту. Концевая заделка греющего кабеля по желанию Заказчика может быть снабжена штепсельными разъемами, что впоследствии поможет при необходимости удлинения обогревательного контура.



Размеры



Взрывозащита

Обозначение

- Ex II 2G EEx e II T5 или T6
- Ex II 2D T 160 °C IP 6X

Сертификат испытаний

КЕМА 00 АТЕХ 2018

Разрешение Госгортехнадзора России

№ РРС 04-8294

Допустимая температура окружающей среды

- мин. (обогрев включен) -60 °C
- макс. (обогрев включен) +120 °C
- макс. кратковременная температура суммарно +190 °C
- 1000 часов (обогрев выключен)

Технические данные

Вид защиты

IP 66 согл. EN 60529

Richtlinien/Normen/Zulassungen

- EN 60079-0; EN 60079-7; EN 50281-1-1
- Директива 89/336/EWG
- Директива 73/23/EWG
- Директива 94/9/EG

Температура прокладки мин.

-30 °C

Температура хранения мин.

-60 °C

Радиус изгиба

греющий кабель ≥ 25 мм

Напряжение питания

перем. ток/пост. ток 254 В, 110 В, 230 В

Защита от тока перегрузки

Характеристика С, макс. 20 А

Питающий кабель

сечение до 4,0 мм²

Материалы

- Корпус Высокотемп. термопласт
- Уплотнения Silicon

Вес

- Подсоединение (розетка-вилка) 200 г
- Соединение (розетка-вилка) 240 г
- Концевая заделка со штепсельным контактом 140 г
- Без штепсельного контакта 55 г

Таблица для подбора

Описание	Обозначение	Номер для заказа
Подсоединение для греющего кабеля		
Питающий кабель Ø от 6,0 до 10,0 мм	PLEХО H-CN	27-59SB-VH7P 00CN
Питающий кабель Ø от 8,0 до 12,0 мм	PLEХО H-CW	27-59SB-VH7S 00CW
Армированный питающий кабель Ø 12,0 до 16,0 мм	PLEХО H-CA	27-59SU-VH7V 00CA
Подсоединение к коробке М 20	PLEХО B-H	27-59SG-VH70 00PO
Концевая заделка для греющего кабеля		
без штепсельного контакта	PLEХО H-1S	27-59SC-VH70 001S
со штепсельным контактом	PLEХО H-2S	27-59SD-VH70 002S
Соединение для греющего кабеля		
PSB - PSB	PLEХО H-S	27-59SA-VH77 00SO
Защитная крышка для концевой заделки		
Защитная крышка для концевой заделки	PLEХО H-2	05-0037-0011
Линии подключения		
Усиленная внешняя оболочка, для незащищенной прокладки		
Силиконовый шлангопровод N2GMH2G	N2GMH2G	
Сечение провода 3 x 1,5 мм ²		02-4034-0008
Сечение провода 3 x 2,5 мм ²		02-4035-0002