



Корпуса/распределительные коробки/шкафы из высококачественной стали для зоны 1 и 21

BARTEC



Корпуса/распределительные коробки/ шкафы из высококачественной стали

Преимущества

- исполнение на заказ также для применения без повышенной взрывобезопасности Ex
- допуск в соответствии с директивой 94/9/EG
- долгий срок эксплуатации
- стойкость к морской воде
- высокий класс защиты IP
- наличие для расп. коробок допуска повышенной взрывобезопасности Ex
- возможность установки фланцев на 5 сторонах корпуса

Объём поставки

В объём поставки входят настенные крепёжные петли, защитное соединение внутри и снаружи и монтажная панель для пустых шкафов и распределительных коробок.

Описание

Корпуса и распределительные коробки фирмы BARTEC сконструированы и допущены для применения во взрывоопасных зонах 1 и 2, а также во взрывоопасных зонах 21 и 22. Они особенно пригодны для применения в условиях экстремальных воздействий окружающей среды и гарантируют надёжную защиту при сильных нагрузках.

Корпуса изготовлены из нержавеющей стали 1.4404 (V4 A). Данная серия включает в себя пустые корпуса и распределительные коробки с дверцей или крышкой. Начиная от корпусов размером от 120 мм возможна поставка корпуса, как с фланцевыми пластинами, так и без. Помимо 25 стандартных размеров имеются изготовленные на заказ, допущенные варианты.

Взрывозащита

Обозначение

в соответствии с EN 50014 для корпусов/шкафов

Ex II 2G EEx e II

в соответствии с EN 50014 для расп. коробок

Ex II 2G EEx e [ja/ib] IIC T5 или T6

Ex II 2D IP 65 T 80 °C

Сертификация

Пустой корпус IBExU99ATEX1118 U
Распр. коробка IBExU99ATEX1096

Температура окружающей среды

от -20 °C до +40 °C при T6

от -20 °C до +55 °C при T5

-55 °C с силиконовым шлангопроводом

Технические данные

Материал

Высококачеств. сталь 1.4404, AISI 316 L

Поверхность

шлифованная, лакированные или электрополированные по заказу

Стандартные уплотнители

EPDM

Механическая прочность

в соответствии с EN 50014 ударная энергия 7 Нм

Варианты

с крышкой, с дверцей с фланцевыми пластинами и без стандартная t = 3 мм

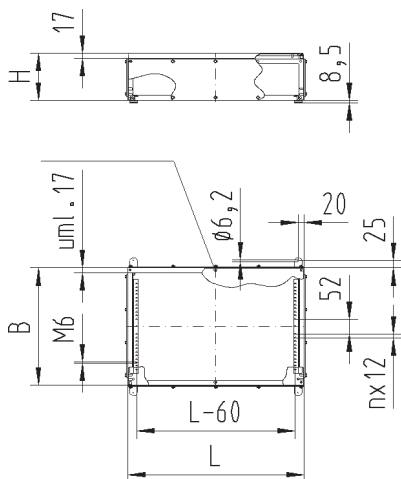
Рекомендуемые размеры

см. сводную таблицу

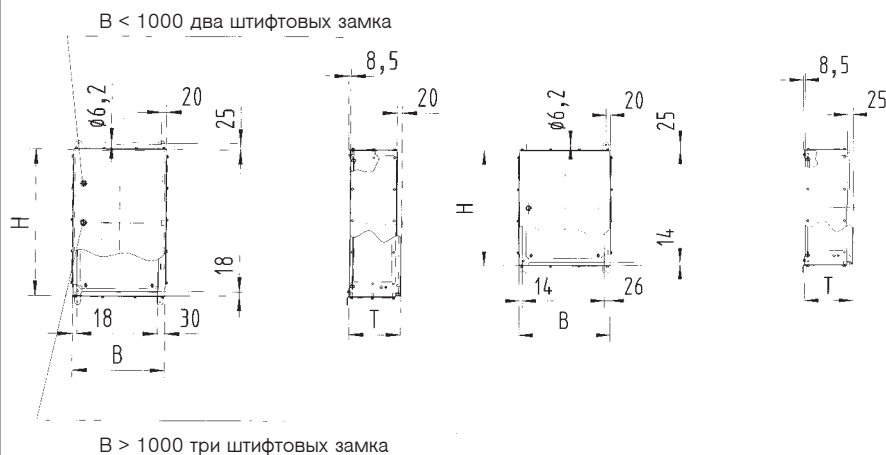
Класс защиты

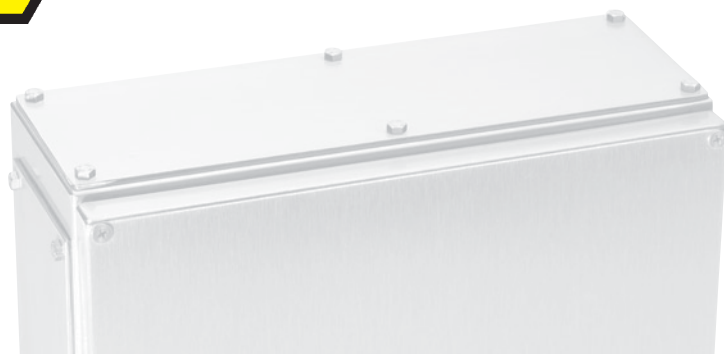
в соответствии с IEC 60529 макс. IP 66

Размеры корпуса



Размеры шкафа





Корпуса/распределительные коробки/шкафы из высококачественной стали

Сводная таблица

						Фланцевые отверстия в нижней части Фланцы возможны от высоты в 120 мм			
Исполнение	Код	Размер корпуса в мм (Д x Ш x В)	Код	Размер шкафа в мм (Ш x В x Г)	Код	Фланцы сторона А, В, (Е)	Код	Фланцы сторона С, D, (Е)	Код
Корпус/шкаф EEx e	1	100 x 100 x 60	17	200 x 300 x 155	51	закрытого типа	1	закрытого типа	1
		150 x 150 x 80	01						
Распр. коробка/Распр. шкаф EEx e II	2	400 x 150 x 80	10	380 x 300 x 155	54	сторона А	2	сторона С	2
		200 x 200 x 80	03	300 x 380 x 210	52				
		300 x 200 x 80	22						
Распр. коробка/Распр. шкаф EEx e [ia/ib] IIC	3	150 x 150 x 100	02	400 x 400 x 210	57	сторона В	3	сторона D	3
		200 x 200 x 120	04						
Распр. коробка/Распр. шкаф EEx i II	4	300 x 200 x 120	06	400 x 600 x 210	58	сторона А + В	4	сторона С + D	4
		400 x 200 x 120	11	600 x 600 x 210	59				
Распр. коробка/Распр. шкаф EEx e I	5	600 x 200 x 120	25			600 x 760 x 210	60	сторона Е + А	5
		300 x 300 x 120	07						
		300 x 300 x 160	08						
Распр. коробка/Распр. шкаф EEx i I	6	380 x 380 x 160	26	600 x 800 x 300	61	сторона Е + А + В	7	сторона Е + D	6
		400 x 200 x 160	12	800 x 800 x 300	62				
		400 x 400 x 160	14						
Распр. коробка/Распр. шкаф без рывозащиты (Ex)	7	400 x 400 x 160	14	800 x 1000 x 300	63	сторона Е	8	сторона Е + D + С	7
		500 x 400 x 160	15						

или

Полный заказной номер

Дополнить код.

Пример: Распр. шкаф повышенной взрывобезопасности EEx e с дверцей; Размер 400 x 400 x 210 мм с фланцем на сторонах В + С + D

Тип 07-56D2-5734

07-56 -

Исполнение	Код
Корпус с крышкой	B
Шкаф с дверцей	D