



Модуль переключения для встроенной панели переключения (Фронтальное крепление с соединительным проводом)

BARTEC



Описание

Модули BARTEC с соединительным проводом могут монтироваться в промышленные электрошкафы как полностью сертифицированные средства производства непосредственно во взрывоопасных областях. Благодаря простому монтажу насадок в электрошкафу достигается высокая степень защиты IP. Затем соответствующие модули можно одной рукой установить на насадки.

Преимущества

- Самоочищающиеся контакты
- Принудительно открываемые контакты
- Простой монтаж

Технические характеристики

Степень защиты

Переключающий модуль IP 67 в сочетании с управляющей насадкой

Расчетное напряжение развязки

$U_i = 690$ В, только с соотв. кабелем (напр.: 750 В)

$U_i = 400$ В, соответствует стандартн. исполнению с Ölflex 100

Расчетное рабочее напряжение				
250 В	250 В	110 В	24 В	230 В
Потребительская категория				
AC-12	AC-15	DC-13	DC-13	
Расчетный рабочий ток				
16 А	10 А	0,5 А	1 А	10 А

Номинальный ток I_{the}
16 А/+40 °С, 11 А/+60 °С

Контакты

Принудительно размыкаемые (самоочищающиеся)
1 размыкающий и 1 замыкающий или 1 размыкающий или 2 замыкающих 1 размыкающий или 1 замыкающий

Материал контактов

AgSnO₂

Материал корпуса

Термопластик

Тип присоединения

Шлангопровод 4 x 1,5 мм² (Ø 9,1 мм) или 2 x 1,5 мм², (Ø 7,7 мм)

Механическая износостойкость

10⁶ циклов

Температура хранения и транспортировки

-55 °С до +70 °С

Вес

ок. 60 г без кабеля

Длина кабеля

3 м, другие длины по заказу

Ударопрочность

DIN IEC 68 часть 2-27, 30 г 18 мс

Взрывозащита

Маркировка

Ex II 2G EEx de IIC T6
Класс 1, отд. 2 - класс 1, зона 1

Сертификат испытаний

PTB 00 ATEX 1092 X
UL E184198

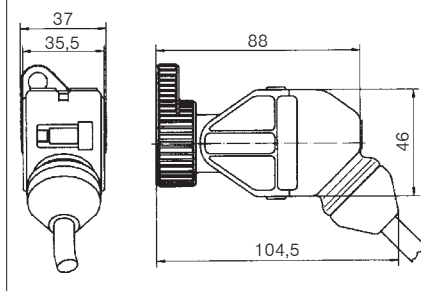
Разрешение Госгортехнадзора России

№ PPC 04-8283

Доп. температура окруж. среды

-40 °С до +60 °С (-55 °С по запросу)

Размеры



Варианты поставки

Тип контакта	Код	Управляющие насадки	Код
2 размык. 	1	Кнопка	0700
		Сдвоенная кнопка	7400
		Кнопка аварийного отключения	0800
2 замык. 	2	Селектор положений 0 + I фикс, 2 положения	0900
		Селектор положений I + II фикс, 3 положения	1000
		Селектор положений I + II фикс, 3 положения	1001
1 размык. +1 замык. 	4	Селектор положений I + II нажим, 3 положения	1002
		Селектор положений I фикс, II нажим, 3 положения	1003
		Селектор положений I нажим, II фикс	1800
1 размык. 	7	Замок, запир. в обоих положениях, защелка DOM	1200
		Замок, запир. в нажатом положении, защелка DOM	1201
		Замок, запир. в исходном положении, защелка DOM	1202
1 замык. 	8	Стопорная кнопка	1203
		Замок, запир. в обоих положениях. Защелка RONIS	6100

Номер заказа

Модуль переключения с насадкой

Насадка (стандартная)

Насадка для оффшорной области

07-3323-3 03¹⁾
05-0003-00
05-0003-00 BN

Просьба вписать код.

¹⁾ стандартная длина 3 м, пожалуйста, разборчиво укажите другую длину.



Потенциометр для встраиваемой панели переключения (Фронтальное крепление с соединительным проводом)

BARTEC



Описание

Модули BARTEC с соединительным проводом могут монтироваться в промышленные электрошкафы как полностью проверенные производственные средства непосредственно во взрывоопасных областях. Благодаря простой установке насадок в электрошкаф достигается высокая степень защиты IP. Затем соответствующие модули можно вручную просто установить на насадки.

Преимущества

- Высокая ударопрочность
- Высокая степень защиты IP
- Монтаж одной рукой

Технические характеристики

Степень защиты

Потенциометр IP 66/67 в сочетании с управляющей насадкой

Расчетное напряжение развязки

$U_i = 500 \text{ В}$, только с соответствующим проводом

$U_i = 400 \text{ В}$, соответствует стандартному исполнению с 0fflex 100

Макс. расчетное рабочее напряжение AC/DC 320 В

Значения сопротивления

1 кВт до 10 кВт

Форма кривой

линейная

Допуск сопротивления

$\pm 20 \%$

Номинальная мощность

макс. 1 Вт

Материал сопротивления

углеродный слой на керамике

Зона поворота

мех. $285^\circ - 5^\circ$
электр. действ. прибл. 250°

Момент вращения (начало)

0,5 до 1,5 Нсм

Момент вращения (упор)

$\geq 100 \text{ Нсм}$

Материал корпуса

Термопластик

Тип присоединения

Шлангопровод $3 \times 0,75 \text{ мм}^2$

Механическая износостойкость

25000 синусообразных циклов

Температура хранения и транспортировки

-55°C до $+70^\circ \text{C}$

Вес

ок. 200 г с проводом

Длина кабеля

3 м, более длинные кабели при заказе указать простым текстом

Взрывозащита

(с соединительным проводом)

Маркировка

II 2G EEx d IIC T6

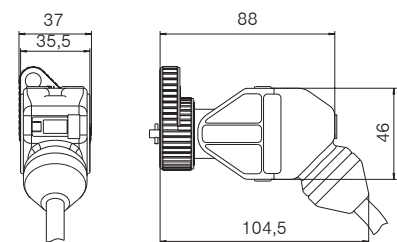
Сертификат испытаний

PTV 05 ATEX 1065 X

Температура окружающей среды

-40°C до $+60^\circ \text{C}$
 -55°C по запросу

Размеры



Варианты поставки

Схема электрических соединений	Значение сопротивления	Код
	1 кВт	4
	2,2 кВт	5
	4,7 кВт	6
	10 кВт	7

Другие значения сопротивления по запросу.

Номер заказа

Потенциометр без насадки

07-3373-3D 3^{*)}

Просьба вписать код.

^{*)} стандартная длина 3 м, другую длину при заказе указать простым текстом.

Насадка на потенциометр

Стандартная (шкала 1-10)
для оффшорной области (шкала 1-10)

Номер заказа 05-0003-007600

Номер заказа 05-0003-007600BN

Указание для инсталляционных и профилактических работ:

при расчетном напряжении:

$\leq \text{AC } 40 \text{ В} / \leq \text{DC } 120 \text{ В}$ (защитное малое напряжение согл. VDE 0100 T. 410)
Приводная ось потенциометра управляется без управляющей насадки.

при расчетном напряжении:

$\geq \text{AC } 40 \text{ В}$ до макс. AC/DC 320 В

Приводная ось потенциометра управляется только с управляющей насадкой или отключается напряжение.



Кнопка со световой индикацией для встраиваемой панели переключения (фронтальное крепление с соединительным проводом)

BARTEC



Описание

Модули BARTEC с соединительным проводом могут монтироваться в промышленные электрошкафы как полностью проверенные производственные средства непосредственно во взрывоопасных областях. Благодаря простой установке насадок в электрошкаф достигается высокая степень защиты IP. Затем соответствующие модули можно вручную просто установить на насадки.

Преимущества

- Долгий срок службы
- Бриллиантовые цвета
- Монтаж одной рукой

Технические характеристики

Степень защиты

Кнопка со световой индикацией IP 66/67 в сочетании с управляющей насадкой

Расчетное напряжение развязки

300 В

Расчетное напряжение питания

AC 12 В до 250 В (-55 °С до +50 °С)
AC 12 В до 60 В (-55 °С до +50 °С)
AC/DC 12 В до 24 В (-55 °С до +60 °С)

Потребляемая мощность

≤ 1 Вт

Источник света

Светодиоды: красный, зеленый, желтый, белый синий

Освещение

Очень светлое, видимый угол 180°

■ Контактный элемент

Номинальное напряжение

AC 250 В

Номинальный ток

AC 5 А

Контакты

1 размыкающий или 1 замыкающий как деталь выключателя

Коммутационная способность

AC-15 1А/230 В
DC-13 0,25 А/24 В

Материал корпуса

Термопластик

Тип присоединения

Шлангопровод 4 x 0,75 мм²
(диаметр 7,2 мм)

Электрическая износостойкость

>10⁵ световых часов

Механическая износостойкость

>10⁵ циклов переключений

Температура хранения и транспортировки

-55 °С до +70 °С

Вес

ок. 200 г без кабеля

Длина кабеля

3 м, более длинные кабели при заказе указать простым текстом

Крепление

Байонетный разъем

Ударопрочность

DIN IEC 68, часть 2-27, 30 г 18 мс

Взрывозащита

Маркировка

Ex II 2G EEx d IIC T6

Класс 1, отд. 2 - класс 1, зона 1

Сертификат испытаний

PTB 97 ATEX 1065 X

UL E184198 готовится

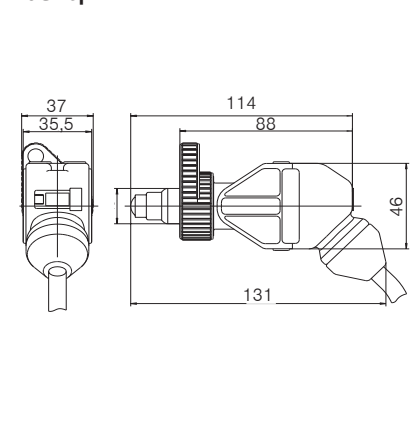
Разрешение Госгортехнадзора России

№ PPC 8284

Температура окружающей среды

-40 °С до +50 °С
+60 °С (AC/DC 12 до 24 В)
-55 °С по запросу

Размеры



Варианты поставки

Тип контакта	Код	Цвет светодиода	Код	Цвет насадки	Код
1 размык. 	7	красный	1	красный	5
		зеленый	2	зеленый	6
		желтый	3	желтый	7
1 замык. 	8	белый	4	белый	8
		синий	5	синий	9

➔ Номер заказа

Кнопка со световой индикацией без насадки

07-3363-3 3*)

Насадка стандартная

05-0003-006 00

Насадка для оффшорной области

05-0003-006 00BN

Просьба вписать код.

*) Стандартная длина 3 м, пожалуйста, разборчиво укажите другую длину.

Примечание

Установка соединительного кабеля для клавиши с подсветкой должна проводиться так, чтобы предотвратить воздействие емкостных источников через параллельно идущие кабели.



Световой модуль для встроенной панели переключения (Фронтальное крепление с соединительным проводом)

BARTEC



Описание

Модули BARTEC с соединительным проводом могут монтироваться в промышленные электрошкафы как полностью сертифицированные средства производства непосредственно во взрывоопасных областях. Благодаря простому монтажу насадок в электрошкафу достигается высокая степень защиты IP. Затем соответствующие модули можно одной рукой установить на насадки.

Преимущества

- долгий срок службы
- Освещение 180°
- Бриллиантовые цвета

Технические характеристики

Степень защиты

Световой модуль IP 67 в сочетании с насадкой

Расчетное напряжение развязки
300 В

Расчетное напряжение питания
AC 12 В до 250 В (-55 °С до +50 °С)
DC 12 В до 60 В (-55 °С до +50 °С)
AC/DC 12 В до 24 В (-55 °С до +60 °С)

Потребляемая мощность
≤ 1 Вт

Источник света

Светодиод красный, зеленый, желтый, белый, синий

Излучение

Очень светлое, ракурс 180°

Материал корпуса

Термопластик

Тип присоединения

Шлангопровод 2 x 0,75 мм² (Ø 6,4 мм)

Электрическая износостойкость

>10⁵ световых часов

Температура хранения и транспортировки

-55 °С до +70 °С

Вес

ок. 180 г без кабеля

Крепление

байонетное крепление

Длина кабеля

3 м, более длинные кабели по заказу

Ударопрочность

DIN IEC 68 часть 2-27, 30 г 18 мс

Указание

Монтаж соединительного провода для светового модуля должен осуществляться таким образом, чтобы исключить емкостное влияние от параллельно проложенных проводов.

Взрывозащита

Маркировка

II 2G EEx d IIC T6
Класс 1, отд. 2 - класс 1, зона 1

Сертификат испытаний

PTB 97 ATEX 1065 X
UL E184198

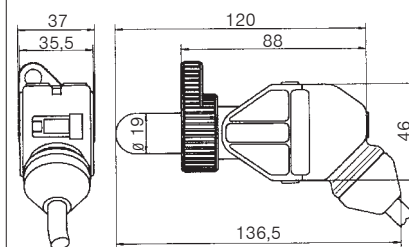
Разрешение Госгортехнадзора России

№ PPC 04-8284

Доп. температура окруж. среды

-40 °С до +50 °С (-55 °С по запросу)

Размеры



Варианты поставки

Схема	Цвет светодиода	Код	Цвет насадки	Код
	красный	1	красный	3
	зеленый	2	зеленый	4
	желтый	3	желтый	5
	белый	4	белый	6
	синий	5	синий	7

Номер заказа

Световой модуль без насадки 07-3353-31 3^{*)}

Насадка стандартная 05-0003-0001 00

Насадка для оффшорной области 05-0003-0001 00BN

Просьба вписать код.

^{*)} стандартная длина 3 м, другую длину укажите, пожалуйста, разборчиво.