

Локальные управляющие станции

Преимущества

- Корпус подходящего размера/материал
- Оптимальная функциональность гарантируется большим количеством встроенных приборов
- Планировка и исполнение определяются заказчиком
- Многократно сертифицировано

Описание

Для взрывозащищенных локальных управляющих станций фирма BARTEC предлагает широкую программу поставки корпусов в варианте с привинчиваемой крышкой и дверцей на шарнирах.

Корпусы выполнены в соответствии с требованиями типа защиты от возгорания „Повышенная надежность“. В зависимости от спецификации и оснащения в распоряжении имеются различные виды корпусов различных размеров.

В управляющие станции в соответствии с техническими требованиями встраиваются командоаппараты, сигнальные приборы, приборы индикации и модули подключения шины. Монтаж встраиваемых элементов различен. В зависимости от исполнения они монтируются на несущую шину или на фронтальную сторону.

В зависимости от исполнения и требований фирма BARTEC поставляет управления для комплексного монтажа схем на линейных клеммах.

Локальные управляющие станции BARTEC сертифицированы для применения во

взрывоопасных областях с горючей пылью. Используется тип защиты от возгорания „Защита посредством корпуса“.

В программе поставки имеются корпуса из алюминия, полиэстера и нержавеющей стали. Они оснащаются проверенными, проходящими через стенки корпуса модулями и резьбовыми соединениями. Встраиваемые в корпус части для поддержания максимально допустимой температуры поверхности проверяются на нагревание.

Область применения

Для установки в химической, нефтехимической, машиностроительной, приборостроительной, фармацевтической и пищевой отраслях промышленности, а также на морских буровых установках.

Из-за многообразия вариантов корпуса наилучшим образом подходят для локальных панелей управления и групп модулей, подключаемых к шине.



Взрывозащита

Маркировка

(зависит от встроенных компонентов)

II 2(1)G EEx edqm ia или ib
[ia или ib] IIC T6, T5 или T4 для зоны 1

II 2D IP 65 T 80 °C для зоны 21

Температура окружающей среды

(Специальное исполнение по запросу)

-20 °C до +40 °C
-55 °C до +70 °C

Сертификат испытаний

PTB 02 ATEX 1159 для зоны 1
IBExU00ATEX1079 для зоны 2
(другие допуски по запросу)

Технические характеристики

Материал

Тип 07-3101

Алюминий,
ALSi 12, литье под давлением или
кокильное
RAL 7001 серебристо-серый

Тип 07-3103

усиленный стекловолокном полиэстер
RAL 9005, иссиня-черный

Тип 07-3109

усиленный стекловолокном полиэстер
RAL 9011, графитно-черный

Тип 07-3113

Нержавеющая сталь 304

Тип 07-3136

Нержавеющая сталь 316L

Уплотнения

EPDM (стандарт)

-20 °C до +85 °C

PU (стандарт при 07-3109)

-20 °C до +80 °C

Силикон

-55 °C до +100 °C

Механическая прочность по EN 50014

Энергия удара 7 Нм

Степень защиты

(более высокий класс защиты по запросу)

EN 60529/IEC 60529
IP 54/IP 65

Электрические характеристики

Расчетное напряжение

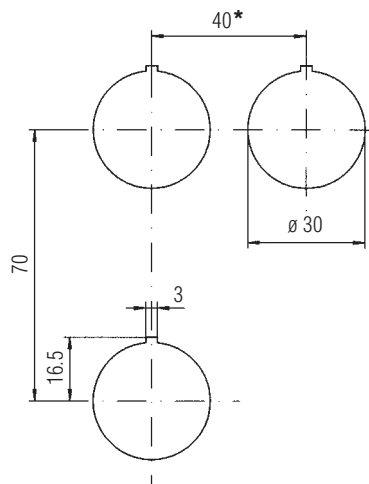
до 1000 В

Расчетный ток

макс. 160 А в зависимости от
встроенных приборов

Монтажные размеры

для элементов выключения и световых
элементов по EN 60947-5-1



*Рекомендуемое расстояние между
кнопками и контакторами 100 мм.
Необходимое расстояние для селектора
положения с защитным воротником мин.
60 мм

Проектные данные для коробки управления

Тип корпуса

07-31 -

Размер

Ширина _____ Высота _____ Глубина _____

Номинальное напряжение

AC _____ В / DC _____ В

Резьбовые соединения
