



Датчик границы

### Описание

Датчики предельного значения типов 07-31...-.../... используются на арматуре в сочетании с пневматическими приводами.

Они служат для регистрации сигналов о состоянии арматуры "Откр./Закр.". Это сообщение о конечных положениях осуществляется через два (макс. шесть) заключенных в герметичную оболочку концевых выключателя с соответствующими соединительными и надстраиваемыми частями или через искробезопасные инициаторы согласно NAMUR.

Для механической адаптации к пневматическим приводам имеется 4 консоли согл. VDI/VDE 3845.

Датчики предельного значения BARTEC могут использоваться во взрывоопасных областях зоны 1 и 2 в соответствии с подтвержденными подгруппами взрывоопасности IIA, IIB и IIC и температурным классом T5/T6, а также в зоне 21 и 22 в соответствии с подтвержденной максимальной температурой поверхности.

### Варианты поставки стандартных полиэфиров датчиков границы

	Корпус из полиэстера <b>черный</b> (220 x 120 x 90 мм) для зон 1+2 и 21+22	Кронштейн (в мм)			➔ Номер заказа
		A	B	H	
<b>EEx ed</b> Рис 1	Кронштейн VDI/VDE 3845	130	50	75	<b>07-31B1-2209/9004</b> <b>07-31B1-2209/9003</b> <b>07-31B1-2209/9002</b> <b>07-31B1-2209/9001</b> <b>07-31B1-2209/9007</b>
	Кронштейн VDI/VDE 3845	130	30	55	
	Кронштейн VDI/VDE 3845	80	30	55	
	Кронштейн VDI/VDE 3845	80	20	45	
	Установочные размеры ISO 5211 F05	-	-	-	
<b>EEx ed</b> Рис 2	<b>Корпус из полиэстера <b>черный</b> (110 x 75 x 55 мм) для зон 1+2 и 21+22</b>				
	Кронштейн VDI/VDE 3845	130	50	75	<b>07-31B1-1105/9005</b> <b>07-31B1-1105/9004</b> <b>07-31B1-1105/9003</b> <b>07-31B1-1105/9002</b> <b>07-31B1-1105/9001</b>
	Кронштейн VDI/VDE 3845	130	30	55	
	Кронштейн VDI/VDE 3845	80	30	55	
	Кронштейн VDI/VDE 3845	80	20	45	
	Установочные размеры ISO 5211 F05	-	-	-	
	<b>Корпус из полиэстера <b>серый</b> (110 x 75 x 55 мм) только для зон 1 + 2</b>				
	Кронштейн VDI/VDE 3845	130	50	75	<b>07-31C1-1105/9005</b> <b>07-31C1-1105/9004</b> <b>07-31C1-1105/9003</b> <b>07-31C1-1105/9002</b> <b>07-31C1-1105/9001</b>
	Кронштейн VDI/VDE 3845	130	30	55	
	Кронштейн VDI/VDE 3845	80	30	55	
Кронштейн VDI/VDE 3845	80	20	45		
Установочные размеры ISO 5211 F05	-	-	-		
<b>EEx i</b> Рис 3	<b>Корпус из полиэстера <b>черный</b> (110 x 75 x 55 мм) для зон 1+2 и 21+22</b>				
	Кронштейн VDI/VDE 3845	130	50	75	<b>07-31B2-1105/9005</b> <b>07-31B2-1105/9004</b> <b>07-31B2-1105/9003</b> <b>07-31B2-1105/9002</b> <b>07-31B2-1105/9001</b>
	Кронштейн VDI/VDE 3845	130	30	55	
	Кронштейн VDI/VDE 3845	80	30	55	
	Кронштейн VDI/VDE 3845	80	20	45	
	Установочные размеры ISO 5211 F05	-	-	-	
	<b>Корпус из полиэстера <b>серый</b> (110 x 75 x 55 мм) только для зон 1 + 2</b>				
	Кронштейн VDI/VDE 3845	130	50	75	<b>07-31C2-1105/9005</b> <b>07-31C2-1105/9004</b> <b>07-31C2-1105/9003</b> <b>07-31C2-1105/9002</b> <b>07-31C2-1105/9001</b>
	Кронштейн VDI/VDE 3845	130	30	55	
	Кронштейн VDI/VDE 3845	80	30	55	
Кронштейн VDI/VDE 3845	80	20	45		
Установочные размеры ISO 5211 F05	-	-	-		



## Взрывозащита

**Макс. маркировка** зависит от встроенных элементов  
 EEx II 2GD EEx edm ia или ib IIC T6, T5 или T4  
 IP 6x T 80 °C или T 95 °C

**Сертификат испытаний** IВExU02ATEX1126

**Разрешение Госгортехнадзора России** № PPC 04-8285

## Технические характеристики

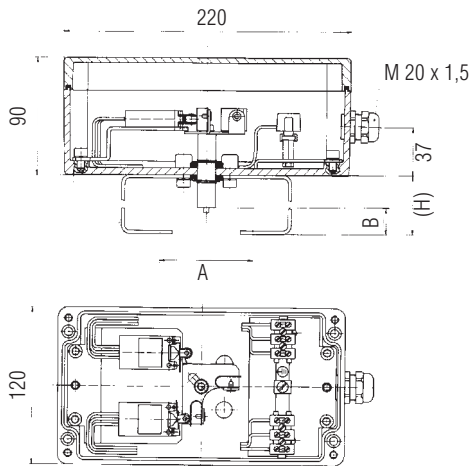
**Степень защиты** Корпус IP 65 по EN 60529 и IEC 60529

**Материал**  
 Тип 07-31A алюминиевое литье AlSi 12  
 Тип 07-31B черный полиэстер  
 Тип 07-31C серый полиэстер  $R_0 > 10^{12} \Omega$   
 Тип 07-31D высококачественная сталь

**Монтажный кронштейн и присоед. размеры** по ISO 5211 (DIN 3337) или VDI/VEDE 3845

**Подсоединение** Ex-резьба M20 x 1,5 или M16 x 1,5

Рис 1



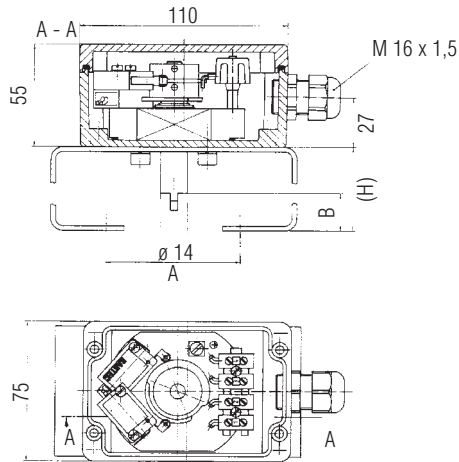
**Корпус из полиэстера 220 x 120 x 90 мм**

**Компоненты** 2 микровыключателя  
 Маркировка EEx d IIC  
 Коммутационная функция переключающий

Подключение кабеля производится посредством клеммных колодок EEx e. Для кабельного ввода предназначено винтовое кабельное соединение EEx e M20 x 1,5 (6 ...12).

При исполнении корпуса размером 220 x 120 x 90 мм возможна опция с дополнительными клеммами и резьбовыми соединениями для подключения магнитного клапана.

Рис 2

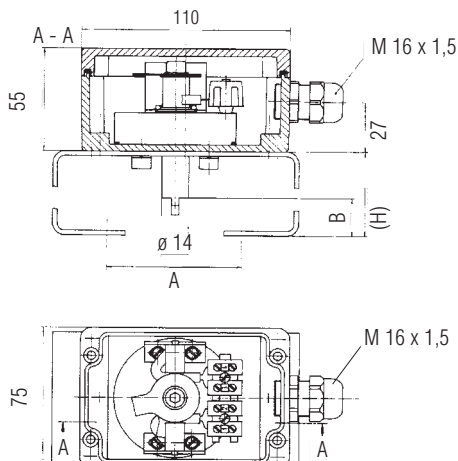


**Корпус из полиэстера 110 x 75 x 55 мм**

**Компоненты** 2 микровыключателя  
 Маркировка EEx d IIC  
 Коммутационная функция замыкающий

Подключение кабеля производится посредством клеммных колодок EEx e. Для кабельного ввода предназначено винтовое кабельное соединение EEx e M16 x 1,5 (5 ...10).

Рис 3



**Корпус из полиэстера 110 x 75 x 55 мм**

**Компоненты** 2 щелевых индуктора бесконтактные индуктивные по DIN19234 NAMUR

Подключение кабеля производится посредством клеммных колодок EEx i. Для кабельного ввода предназначено винтовое кабельное соединение EEx i M16 x 1,5 (5 ...10).