



## EEx pz-Прибор управления SILAS

### Преимущества

- простое управление
- сверхплоский
- отдельный вход и выход продувочного газа
- имеется в исполнении из нержавеющей стали

### Описание

Контроллер SILAS служит для контроля распределительных шкафов, помещенных в оболочку от избыточного давления во взрывоопасных зонах 2 и 22.

Программа, оснащенная сетевым выключателем и переключателем для индикации и регулировки различных значений давления, очень проста, за ней можно наблюдать через встроенный дисплей.

Для сигнализации и управления имеется 3 реле. Состояние переключения реле дополнительно оптически отображается на имеющейся светодиодной индикации. Посредством функциональных клавиш в режиме работы можно запрашивать и изменять заданные значения.

### Варианты решения

- для небольших корпусов управления EEx pz в зоне Ex Zone 2:
  - Контроллер Silas
  - Продувочный клапан R 3/8"
  - 1 x модуль реле давления тип 17-51P3
- для больших распределительных шкафов EEx pz в зоне Ex 2:
  - Контроллер Silas
  - Продувочный клапан R 1/2"
  - 2 x модуль реле давления тип 17-51P3
- для любого использования в зоне Ex 22:
  - Контроллер Silas
  - Редуктор давления негерметичным игольчатым клапаном

### Технические характеристики

#### Управление

- Светодиодная индикация
- 1 сетевой выключатель
- 1 переключатель BCD для выбора индикации параметров
- 3 кнопки для изменения параметров
- 3 светодиодных индикатора состояния коммутационного реле
- 1 соединительная муфта для байпасного переключателя

#### Вес

1,2 кг

#### Питающее напряжение

AC 120 В или AC 240 В, 50/60 Гц  
DC 24 В

#### Реле

1. Сигнальное реле, безпотенциальное
2. Реле управления для продувочного клапана
3. Сигнальное реле для сообщения состояния

### Взрывозащита

#### Маркировка

Ex II 3G EEx nAC [pz] IIC T4 или T6  
Ex II 3TD A22 IP 65 T 80 °C

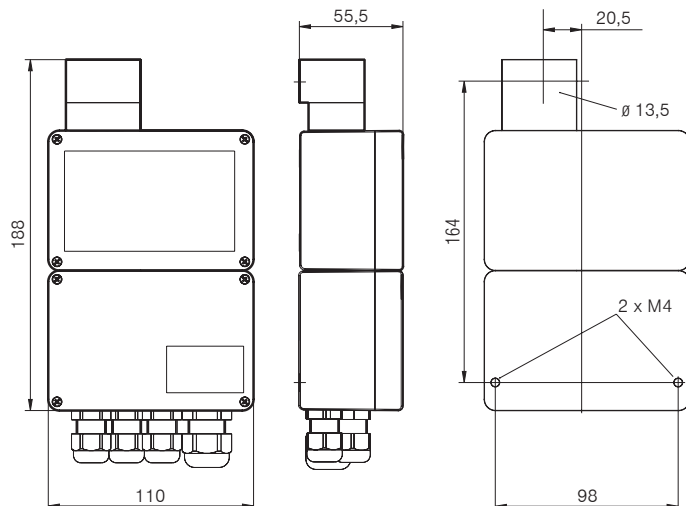
#### Сертификат испытаний

Заявление на получение свидетельства об испытаниях подано

#### Допустимая температура окружающей среды

-20 °C до +40 °C

### Размеры



### Варианты поставки

Вариант	Код
AC 230 В	1
AC 115 В	2
DC 24 В	4

### Номер заказа A7-3741-1110/000

Просьба вписать код.  
Возможны технические изменения.