

Электродный ввод с резьбовой гильзой

Описание

Погружные насосы для сточных вод являются полностью затопляемыми агрегатами. Насосный агрегат и двигатель часто разделены масляной камерой, которая герметизируется контактными уплотнительными кольцами.

Для того, чтобы предотвратить неполадки или выход двигателя из строя, требуется обнаружить возможную протечку радиального уплотнения вала и своевременно провести необходимую ревизию. С электродами BARTEC вы станете экспертами по этой проблеме, причем при оптимальных затратах.

Электрод состоит, главным образом, из металлической резьбовой гильзы и металлического щупа, которые герметично объединены в один узел при помощи изолирующего материала с высокими изолирующими параметрами. При наличии блока обработки результатов потребитель имеет возможность получить немедленное оповещение о необходимости технического обслуживания или наличии утечки.

Электроды BARTEC в зависимости от предполагаемого использования могут поставляться для температур от -25 °C до +150 °C, кратковременная эксплуатация до +180 °C. Вы можете также использовать их при условиях, которые отличаются от базовых технических характеристик.

Технические характеристики

Базовое исполнение

Номинальное напряжение

DC 30 В

Диапазон температур

-25 °C до +80 °C

Степень защиты

IP 68 до 6 бар

Материалы

Резьбовая гильза:

латунь, никель

Щуп:

латунь

Присоединительная жила:

0,75 мм²

изол. FEP

Заливка:

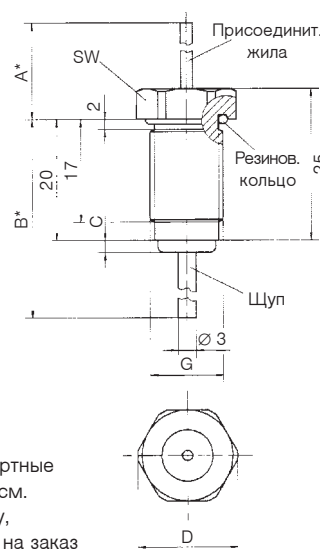
эпоксидная смола

Резиновое кольцо:

витон

Исполнения, отличающиеся от базового, Вы можете заказать.

Размеры



Варианты поставки

Размеры в мм							➔ Номер заказа
G	C	D	SW	A	B	Рез. кольцо	
M 10 x 1	2	14,5	13	500	36	9 x 1,5	37-9A05-1250/1000
M 12 x 1	2	16,5	15	500	36	10 x 1,5	37-9A05-125B/1000
M 16 x 1,5	2	21,0	19	500	36	14 x 2	37-9A05-125D/1000