



Электродный ввод



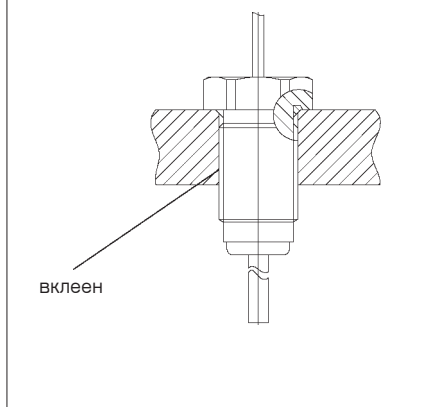
Описание

Канализационные насосы могут быть полностью затопляемыми агрегатами. Насосный агрегат и двигатель часто отделяются друг от друга масляной камерой, которая имеет уплотнение в виде контактного кольца. Чтобы предотвратить неполадки двигателя и выход его из строя, требуется заметить возможную протечку радиального уплотнения и вовремя распорядиться о проведении необходимой ревизии.

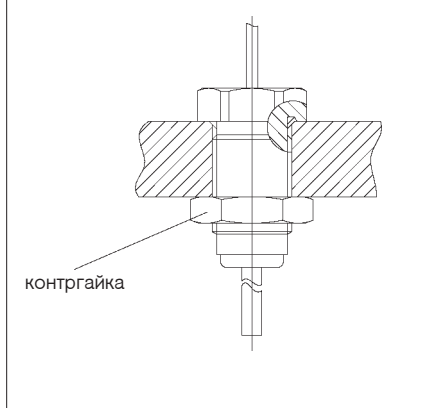
С помощью электродного ввода Ex баростойкий BARTEC вы можете уверенно принимать сигналы из трубы от герметично закрытого технологического оборудования даже во взрывоопасных зонах.

К электродному вводу можно подключать только искробезопасные цепи, должным образом освидетельствованные.

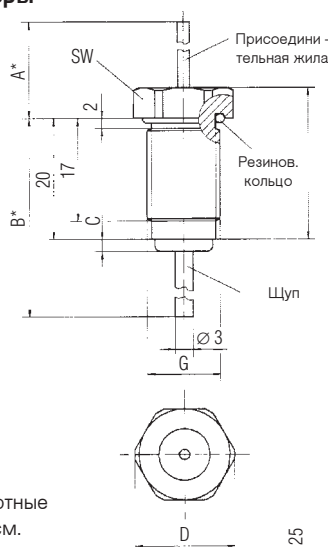
Пример применения



Пример применения



Размеры



Стандартные длины см. таблицу, другие на заказ

Указание

Поврежденные электродные вводы следует заменять. Их следует беречь от перекручивания и закусывания.

Взрывозащита

Маркировка

Ex I M2/II 2G EEx d I/II ◀FM▶

Сертификат испытаний

PTV 02 ATEX 1061 U
FMRC J.I. 3002937

Температура окружающей среды на месте монтажа

до +70 °C или +110 °C

Технические характеристики

Вид защиты

EEx d I; EEx d II

Материал

Гильза	Никелированная латунь или инстр. сталь
Электрод	Латунь или инстр. сталь
Резьба	M10 x 1; M12 x 1; M16 x 1,5 другие на заказ

Давление на стороне EEx e

≤ 6 бар

Расчетное напряжение развязки

≤ 30 В

Расчетный ток длительной нагрузки

≤ 1 А

Тип присоединения

Жилы 0,5 до 1,5 мм²

Варианты поставки

Размеры в мм							➔ Номер заказа
G	C	D	SW	A	B	Рез.кольцо	
M 10 x 1	2	14,5	13	500	36	9 x 1,5	37-9405-1230/1000
M 12 x 1	2	16,5	15	500	36	10 x 1,5	37-9405-123B/1000
M 16 x 1,5	2	21,0	19	500	36	14 x 2	37-9405-123D/1000