



## Силовое реле

### Описание

Модули реле в системе MODEX предлагают удобное переключение во взрывоопасной зоне. Силовое реле MODEX служит для переключения контуров тока нагрузки до 12 А, напр. нагревательных контуров или небольших двигателей.

### Взрывозащита

#### Маркировка

- II 2G EEx de IIC
- I M2 EEx de I

#### Сертификат испытаний

PTB 97 ATEX 1068 U

### Технические характеристики

#### Материал корпуса

высококачественный термопластик

#### Степень защиты

- Электронная вставка IP 66/IEC 60529
- Клеммы IP 20/IEC 60529

#### Присоединительные клеммы

2,5 мм<sup>2</sup>, тонкопроволочные

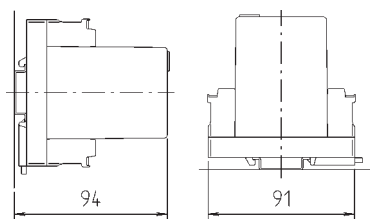
#### Крепление на несущей шине

TS 35 x 7,5 (15) DIN EN 60715

#### Маркировка прибора

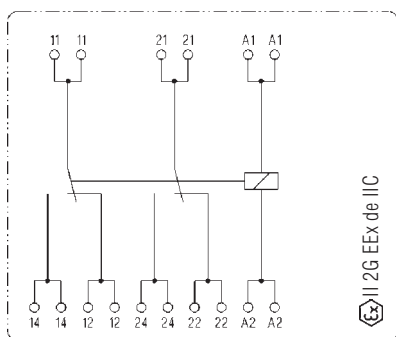
маркировочная табличка с надписью

### Размеры/монтажные положения



Ширина модуля: 75 мм

### Схема подключения/ Распределение клемм



### Температура хранения

от -40 °C до +70 °C

### Температура окружающей среды

нанесено TS  
с расстоянием ≥ 16 мм  
от -20 °C до +40 °C

### Вес

0,250 кг

### Электрические характеристики

#### Параметры катушки

- DC 24 В ± 10 %
- AC 230 В ± 10 %

#### Номинальная мощность

- DC 24 В прил. 1,25 Вт
- AC 230 В прил. 1,9 ВА

#### Параметры контакта

Материал контакта AgCdO

#### Макс. напряжение переключения

AC 400 В

#### Макс. ток переключения

(омическая нагрузка)  
12 А

#### Макс. коммутационная мощность

(омическая нагрузка)  
4 560 ВА

#### Испытательное напряжение

катушка - контакт 2,5 кВ эффект.  
15/10 ms

#### Мех. срок службы

20 x 10<sup>6</sup> коммутационный цикл

#### Частота переключения

6 000 коммутац. циклов/ч без нагрузки  
1 000 коммутац. циклов/ч при  
номинальной нагрузке

#### Директивы/стандарты/допуски

- Директива 89/336/EWG
- Директива 73/23/EWG
- Директива 94/9/EG

### Таблица выбора

Напряжение	Код
DC 24 В	<b>3</b>
AC 230 В	<b>Н</b>

07-7311-9772/ **310**

### Номер заказа полностью

Просьба вставить код.  
Возможны технические изменения.