



Power Supply 100 W

Преимущества

- Широкий диапазон вход AC 90 В до 253 В
- Высокий КПД
- Автоматическое отключение
- Использование в зоне 1/2 и зоне 21/22

Описание

При таком энергоснабжении речь идет об универсально используемой блоке питания с широкодиапазонным входом.

Постоянное выходное напряжение стабилизируется и отключается при токе перегрузки или коротком замыкании.

Блок питания автоматически включается снова при достижении номинального тока.

Проводное подключение осуществляется посредством встроенного клеммного отсека в соответствии с типом взрывозащиты „e“ - „Повышенная безопасность“.

Технические характеристики

Конструкция

Алюминиевый корпус

Степень защиты

IP 64

Соединительные клеммы

2,5 mm², тонкопроволочные

Маркировка клемм

напечатана

Температура хранения

-20 °C до +60 °C

Температура окружающей среды

-20 °C до +60 °C

Размеры (ширина x глубина x высота)

140 mm x 250 mm x 86 mm

Вес

3 kg

Электрические характеристики

Номинальное напряжение

AC 110 до 230 V, 47 до 63 Hz

Диапазон входного напряжения

AC 90 до 253 V

Входной номинальный ток

макс. 0,5 A при $U_N = 230$ В

1 A при $U_N = 110$ В

Потребляемая мощность

P = макс. 120 Вт

Мощность потерь

$P_{vges} = 18$ Вт

Выходы

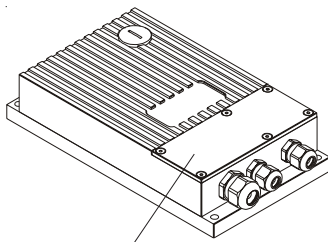
Выходное напряжение

DC 24 V ± 10 % при 4,2 A

DC 12 V ± 10 % при 8,5 A

DC 5 V ± 10 % при 20 A

Рисунок



Отсек для подключения клемм повышенной безопасности

Взрывозащита

Маркировка

Ex II 2G Ex eq IIC T4

Ex II 2D Ex tD 21 IP 64 T135 °C

Сертификат испытаний

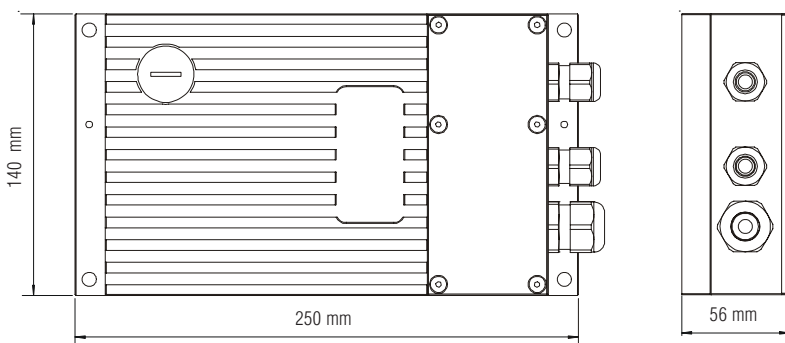
IBExU09ATEX1092

Предписания/Нормы/Допуски

Директива 94/9/EG

Директива 2004/108/EG

Размеры



Варианты поставки

Ausführung	Код
Выходное напряжение DC 24 V	3
Выходное напряжение DC 12 V	2
Выходное напряжение DC 5 V	1

➔ **07-7381-1** **00**

Номер заказа

Просьба вписать код.

Возможны технические изменения.